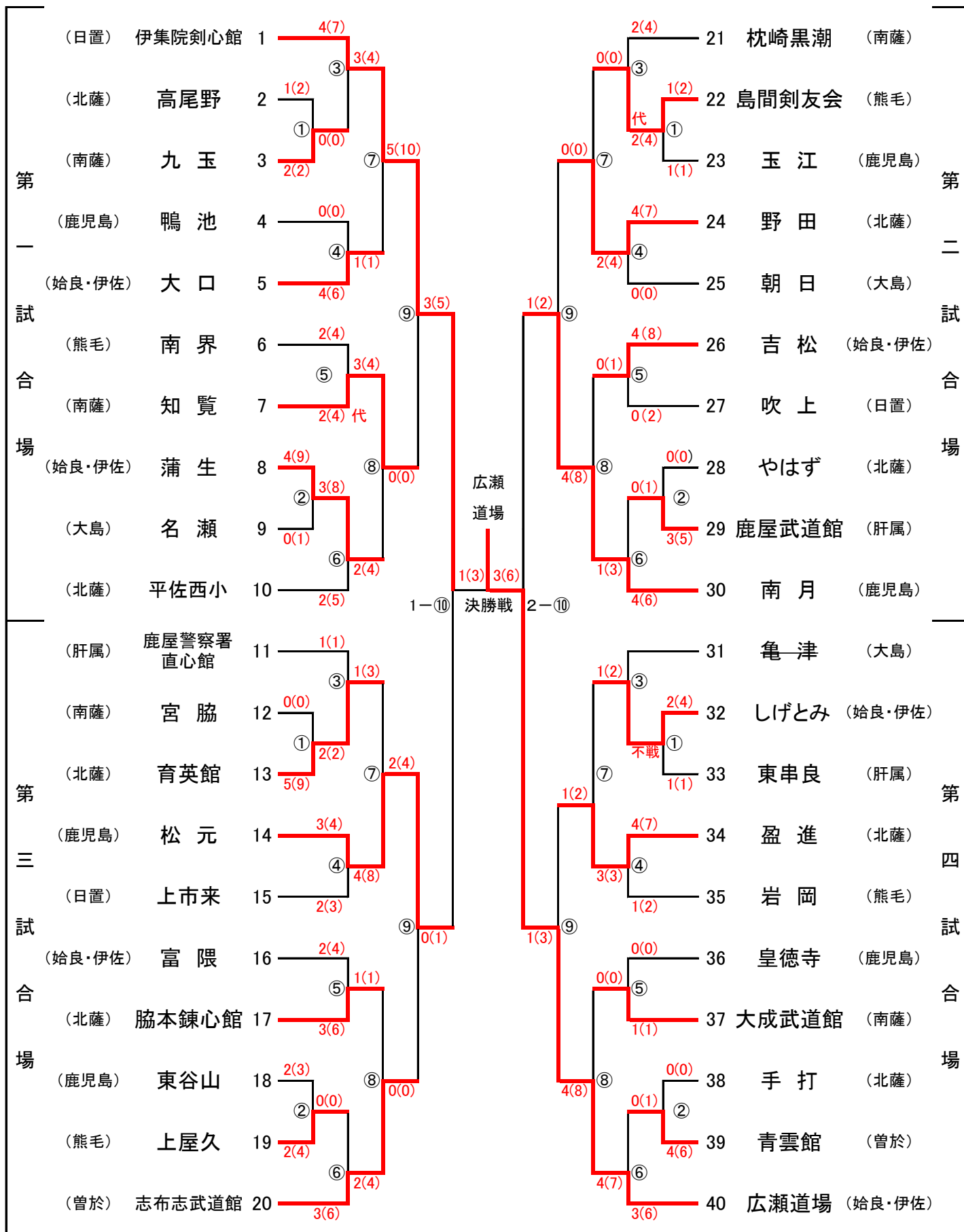


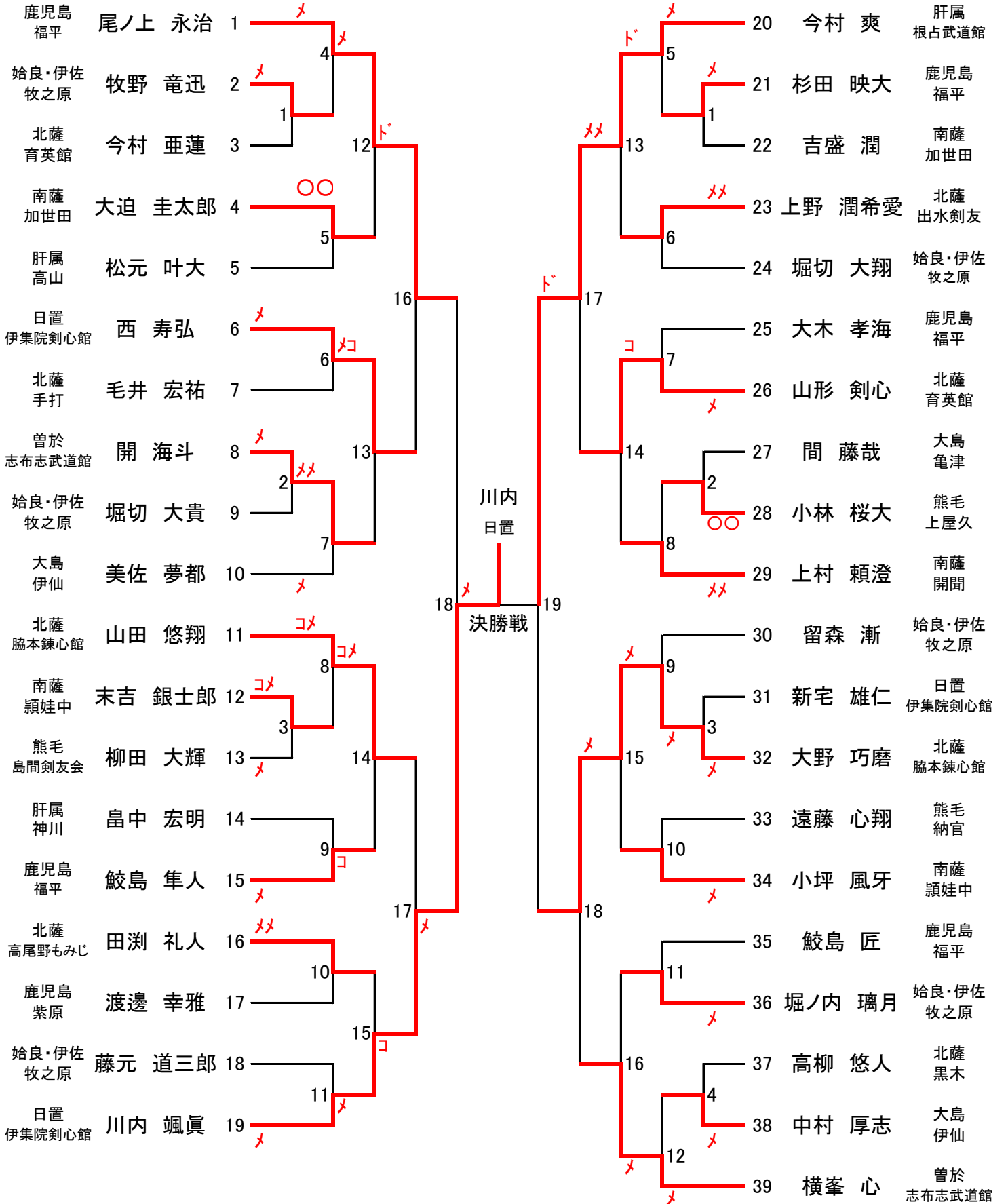
# 小学生団体



# 中学生男子個人

## 第一試合場

## 第三試合場



# 中学生女子個人

## 第二試合場

## 第四試合場

