




8:00	スタッフ集合・コート作成		<b>第76回 県民スポーツ大会 ドッジボール競技</b>				
8:50	開場						
9:00	受付(ミーティング, 監督会議, ユニフォームチェック)						
9:40	開会式						
予定 時間	試合	Aコート					
		チーム名	内野 人数		内野 人数	チーム名	
10:00	予選 第1試合	赤ずきん	7	1 × 4	4	o-sumi New era	
10:15	予選 第2試合	紫舞	6	2 × 3	4	WAZZEの一きん	
10:30	予選 第3試合	赤ずきん	4	1 × 2	4	紫舞	
10:45	予選 第4試合	WAZZEの一きん	3	3 × 4	2	o-sumi New era	
11:00	予選 第5試合	赤ずきん	7	1 × 3	1	WAZZEの一きん	
11:15	予選 第6試合	紫舞	6	2 × 4	3	o-sumi New era	
11:20	昼食						
12:30	準決勝1	赤ずきん	7	1 × 4	1	o-sumi New era	
12:42			5		4		
12:54			-		-		
13:06	準決勝2	WAZZEの一きん	3	3 × 2	6	紫舞	
13:18			3		4		
13:30			-		-		
13:42	決勝	赤ずきん	4	1 × 2	2	紫舞	
13:54			6		1		
14:06			-		-		
14:20	閉会式						
14:40	体育館清掃・解散						

## 第76回 県民スポーツ大会 ドッジボール競技

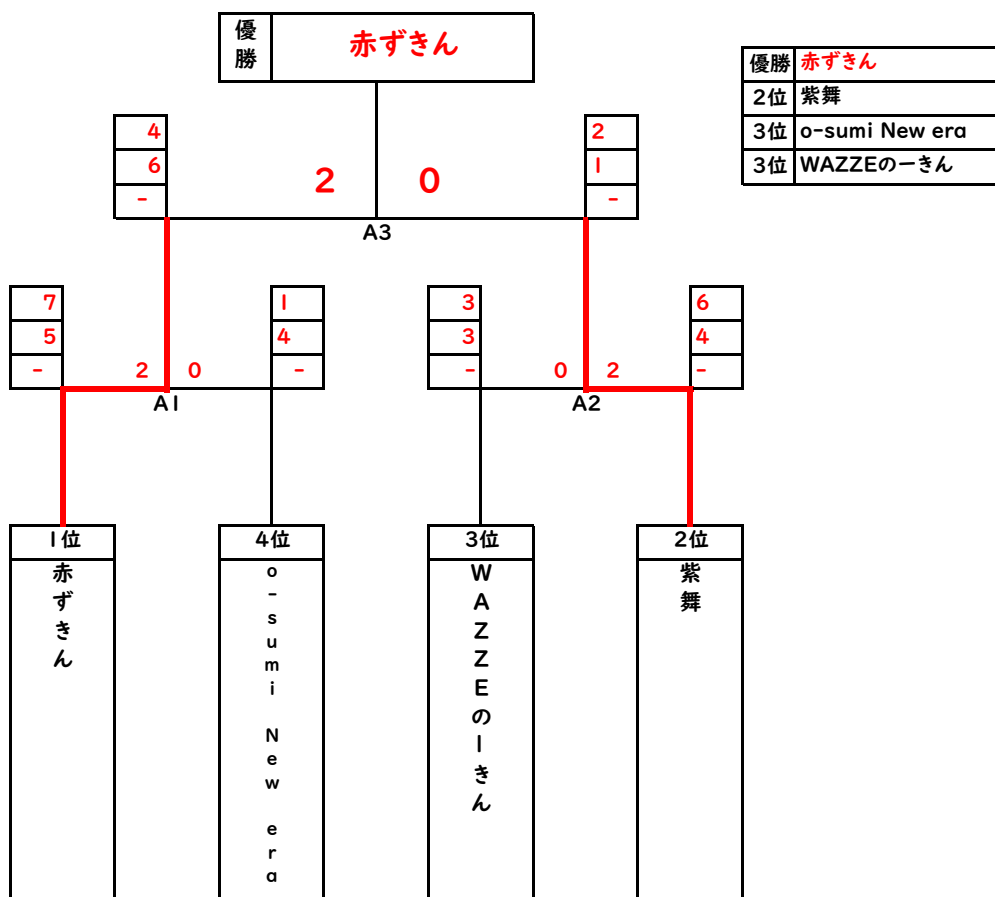
### 【参加チーム】

受付番号	抽選番号	チーム名	代表者名	備考
1	2	紫舞	北野 基文	
2	3	WAZZEの一きん	笹元 太一朗	
3	4	o-sumi New era	山岸 怜央	
4	1	赤ずきん	平野 恵一	選手宣誓
5	5	N.A.Guardians	射手園 優太	棄権

### 【対戦表】

Aリーグ		1	2	3	4	勝点			内野人数		順位
						○	△	×	自	相	
1	赤ずきん		△	○	○	2	1	0	18	9	1
			4   4	7   1	7   4	5					
2	紫舞	△		○	○	2	1	0	16	11	2
				4   4	6   4	6   3	5				
3	WAZZEの一きん	×		○	○	1	0	2	8	15	3
				1   7	4   6	3   2	2				
4	o-sumi New era	×	×	×	×	0	0	3	9	16	4
				4   7	3   6	2   3	0				

### 【トーナメント表】



## 第76回 県民スポーツ大会 ドッジボール競技

優勝 【 赤ずきん 】

2位 【 紫舞 】

3位 【 o-sumi New era 】

3位 【 WAZZEの一きん 】